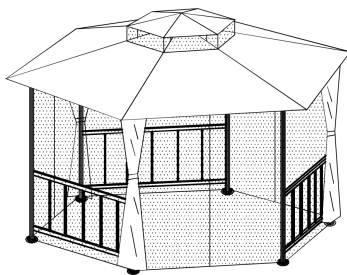


PAWILON OGRODOWY  
JLG366  
INSTRUKCJA MONTAŻU I BEZPIECZEŃSTWA

Szanowni Państwo,  
Dziękujemy za zakup pawilonu ogrodowego Master Grill&Party.



**WAŻNE, ZAPOZNAĆ SIĘ UWAŻNIE Z INSTRUKCJĄ!  
ZACHOWAĆ NINIEJSZĄ INSTRUKCJĘ NA PRZYSZŁOŚĆ!**

**PRZEZNACZENIE:**

DO UŻYTKOWANIA NA ZEWNĄTRZ, DO UŻYTKU DOMOWEGO (INDYWIDUALNEGO).

Typowe zastosowania: do użytkowania na zewnątrz, przeznaczone do użytku prywatnego w miejscach bez dostępu publicznego, takich jak: ogrody, ogrody zimowe, tarasy, duże balkony itp.

**WYMIARY I OPIS:**

Pawilon ogrodowy heksagonalny, wym. 1,75x1,75x1,75 m. Podpory główne o śr. 100 mm żebra stalowe wym. 16x26 mm, stelaż malowany proszkowo, dach poliester pokryty PVC gramatura 250 gr/m<sup>2</sup>, boczne ścianki i moskitiera w komplecie.

Przed przystąpieniem do złożenia mebla prosimy zapoznać się z niniejszą instrukcją w celu przeprowadzenia prawidłowego montażu.

**INSTRUKCJA BEZPIECZEŃSTWA**

Pawilon można użytkować wyłącznie zgodnie z jego przeznaczeniem!

Pawilon przeznaczony jest do indywidualnego użytku w ogrodach przydomowych na wolnej przestrzeni, w temperaturach 5-30° C i wilgotności względnej powietrza poniżej 70%.

Pawilon pełni funkcje dekoracyjne i chroni przed promieniami słonecznymi. Producent nie gwarantuje pełnej ochrony przed deszczem, wiatrem bądź innymi czynnikami klimatycznymi lub dostępem insektów!

Po zakończeniu użytkowania oraz podczas przechowywania pawilon musi zostać zdemontowany i przeniesiony do zadashowanego, czystego i suchego pomieszczenia.

Architekturę ogrodową należy użytkować wyłącznie na twardym, poziomym podłożu - pawilony nie mogą być użytkowane na podłożach pochyłych! Pawilonu nie należy ustawiać w odległości mniejszej niż 2,5m od czynnych grzejników gazowych lub źródeł ognia bądź od innych elementów w ogrodzie jak: konarów drzew, kabli elektrycznych, sznurów do bielizny itp.

Należy unikać długotrwałego kontaktu polakierowanych powierzchni z wysokimi temperaturami, co może wpływać na uszkodzenie powłoki malarskiej objawiające się w postaci odbarwień i zmatowień.

Polakierowane powierzchnie należy chronić przed zarysowaniem i obiciem!

W przypadku: wystąpienia wad produktu, pęknięć lub obluźowania się elementów nośnych, należy natychmiast wycofać pawilon z eksploatacji w trosce o zapewnienie bezpieczeństwa użytkownikowi. Okresowo sprawdzać stan dokręcenia elementów mocujących i w razie potrzeby dokręcić śruby bądź nakrętki.

Zabrania się przebywania w pawilonie podczas burzy!

Zabrania się gotowania, rozpalania ognisk, grilli, lamp oliwnych lub innych źródeł ognia w pawilonie!

Podczas silnych wiatrów lub deszczu należy zdemontować pokrycie pawilonu. Dla bezpieczeństwa użytkowników pawilon musi być przytwierdzony szpilkami do podłoża zgodnie z instrukcją montażu.

### INSTRUKCJA MONTAŻU



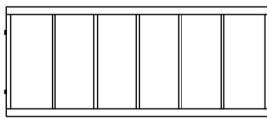










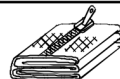

Montażu wstępnego (po zakupie) dokonać na równej, utwardzonej powierzchni.

Niedopuszczalny jest montaż na podłożu gruntowym lub trawiastym oraz przy silnym wietrze, ze względu na ryzyko zagubienia elementów lub błędny montaż konstrukcji.

Do montażu wymagana jest obecność, co najmniej dwóch osób! Dzieci nie mogą przebywać w pobliżu miejsca montażu. Klucze niezbędne przy skręcaniu konstrukcji huśtawki nie są załączone i należy je zabezpieczyć we własnym zakresie.

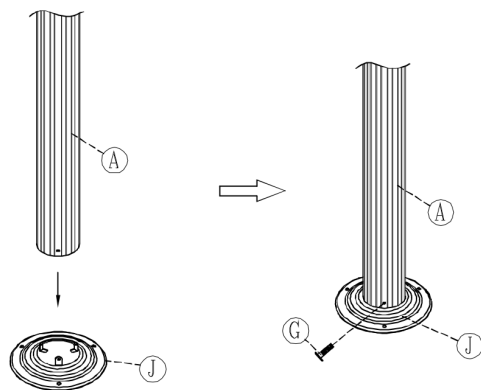


Rozpakować elementy i zidentyfikować zgodnie z poniższą listą.

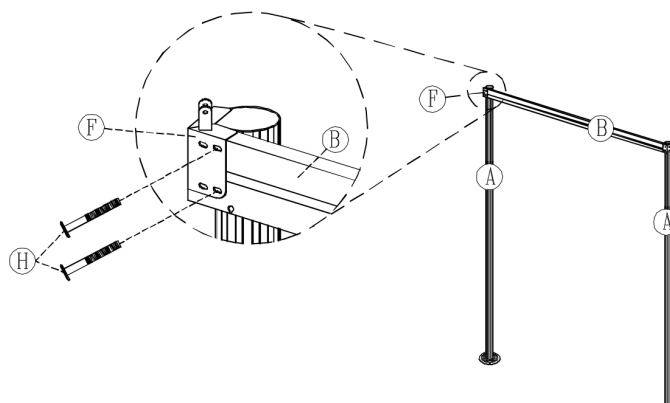
			
<b>(A)</b> Podpora główna	<b>(B)</b> Podpora boczna		
6	6		
			
		<b>(D)</b> Żebro boczne	<b>(E)</b> Łącznik górny
		6	1
<b>(C)</b> Balustrada		<b>(F)</b> Kątownik	<b>(G)</b> Śruba M6x12
3		6	42
			
<b>(H)</b> Śruba M8x50	<b>(I)</b> Zestaw M6x25	<b>(J)</b> Podstawka	<b>(K)</b> Szpilka
24	6	6	12
			
<b>(L)</b> Pokrycie górne	<b>(M)</b> Pokrycie	<b>(N)</b> Zatyczka	<b>(O)</b> Zawieszka
1	1	12	96
			
<b>(P)</b> Moskitiera	<b>(Q)</b> Pokrycie ścianek		
3	3		

Przy montażu postużyć się poniższą instrukcją, poszczególne etapy montażu oznaczono numerami.

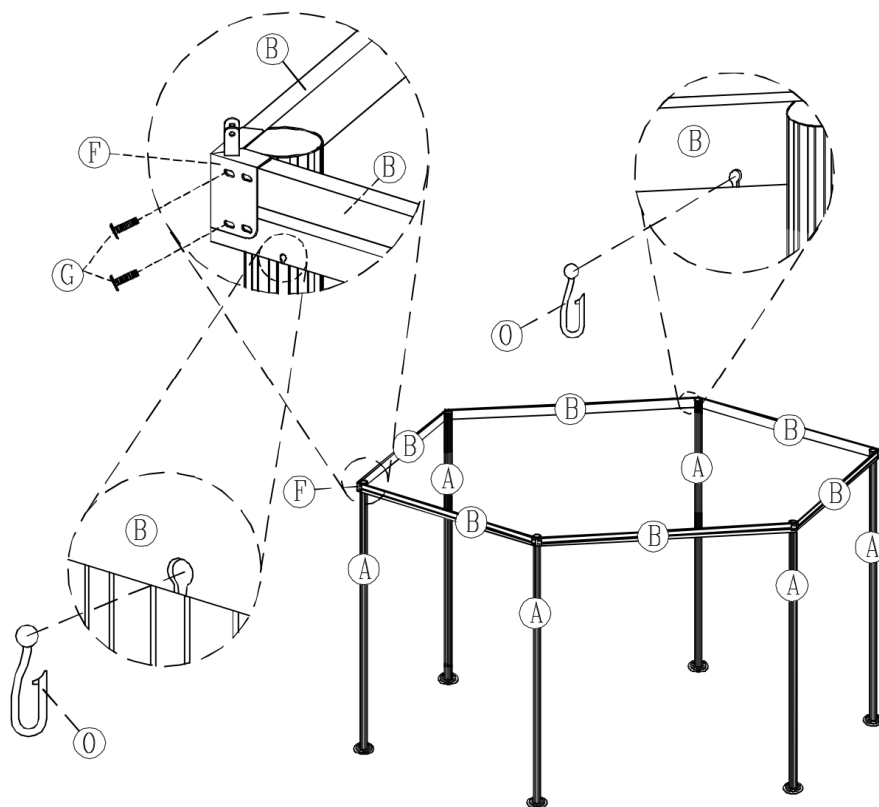
1:



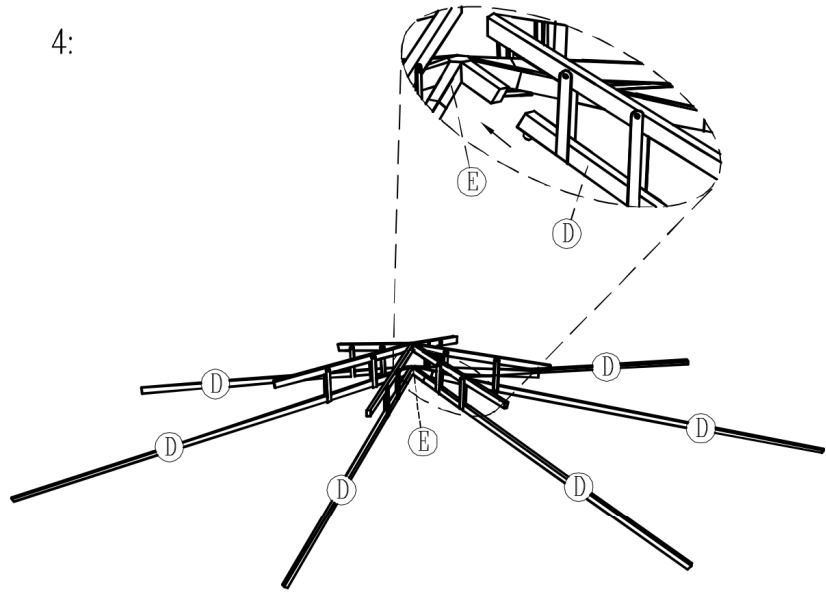
2:



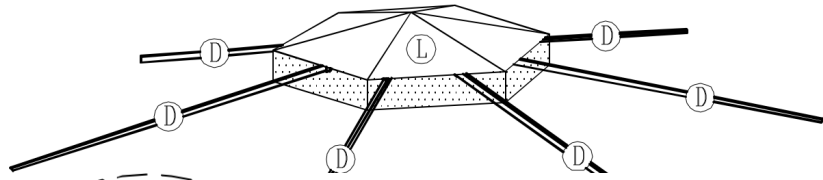
3:



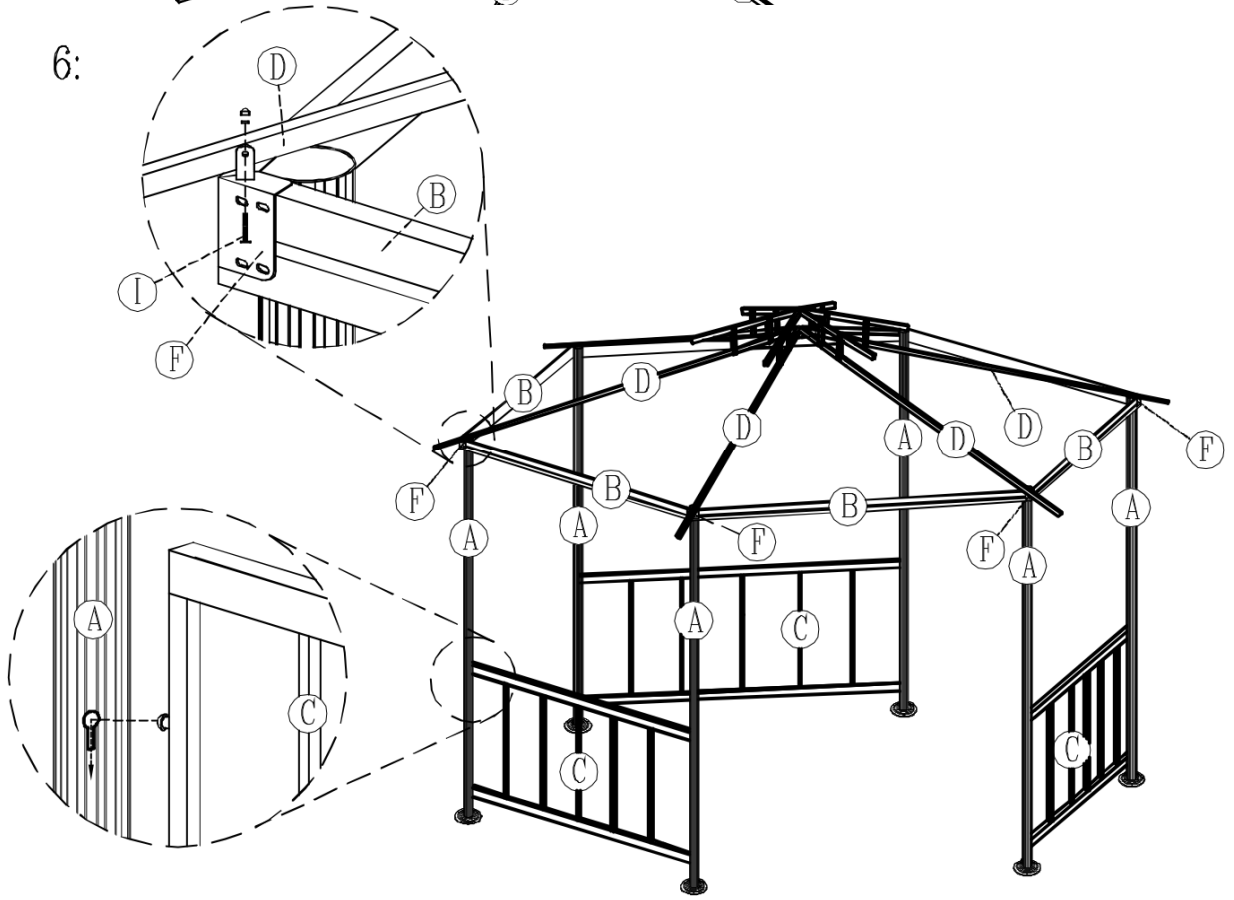
4:



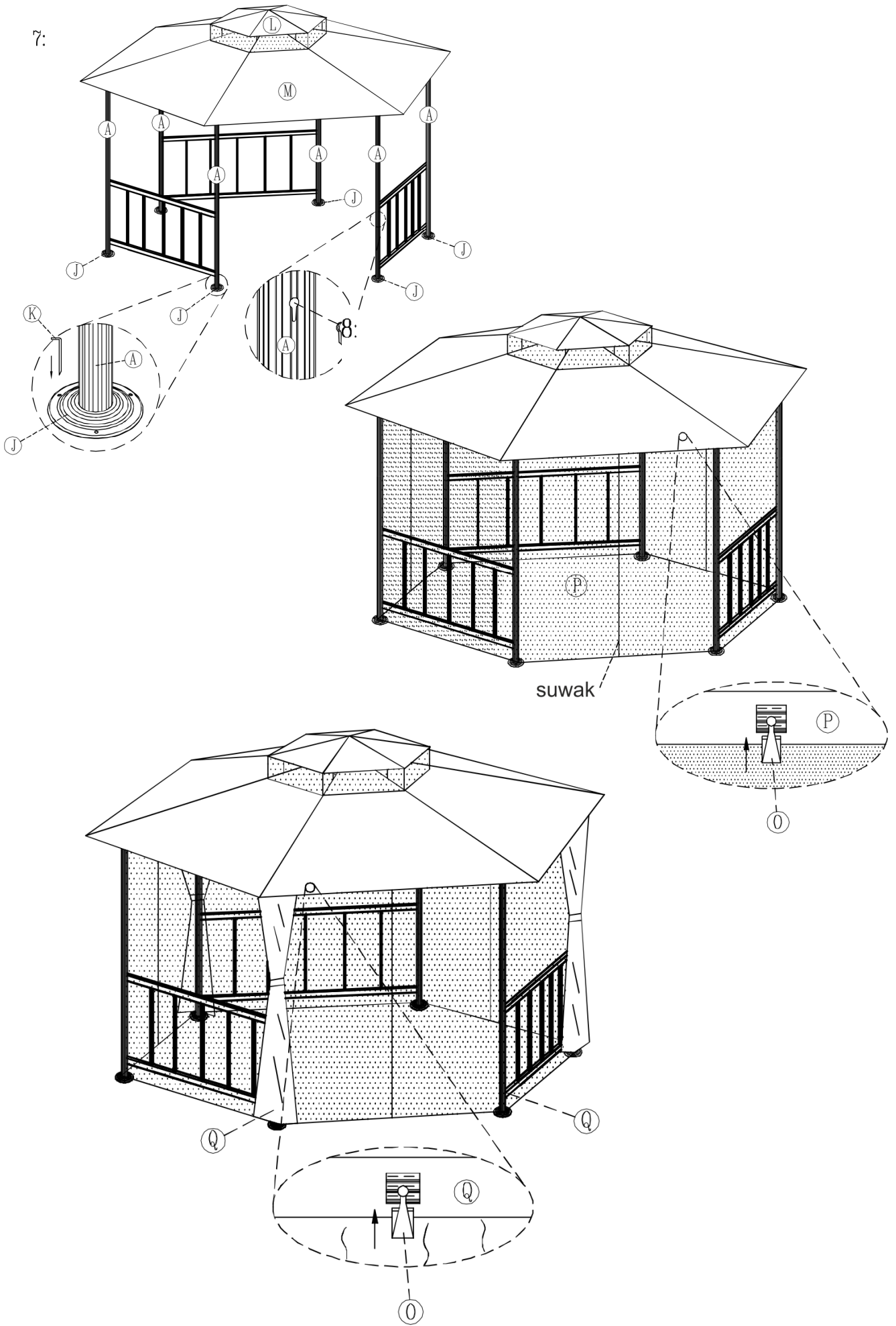
5:



6:



7:



## Konserwacja

Regularna konserwacja przedłuża trwałość architektury ogrodowej.

Polakierowane powierzchnie należy chronić przed zarysowaniem i obiciem. W przypadku pojawienia się rdzy na elementach metalowych w trakcie użytkowania, należy po oczyszczeniu rdzy zabezpieczyć powierzchnię za pomocą silikonu, farby bądź lakieru do metalu, po uprzednim wykonaniu próby na małym widocznej części pawilonu.

Z pokryć materiałowych jak najczęściej usuwać kurz i drobne zanieczyszczenia odkurzaczem.

Jeśli na części wykonane z materiału zostanie wylany jakiś płyn bądź powstanie zabrudzenie, należy usunąć plamę wykonując ruchy od brzegów ku środkowi, aby zapobiec rozszerzeniu się zabrudzenia. Tkaninę tapicerki czyścić wyłącznie specjalnymi detergentami przeznaczonymi do tkanin. Najpierw należy przetestować działanie detergentu na niewidocznej części tapicerki. Unikać nadmiernego zawilgocenia tkaniny. Stosować jedynie dobrze znane środki czyszczące i przestrzegać instrukcji ich producenta.

Części metalowe i z tworzywa sztucznego można czyścić wilgotną ściereczką. W razie konieczności można zastosować rozcieńczony łagodny środek myjący a następnie wytrzeć powierzchnię do sucha.

Nigdy nie używać myjek ciśnieniowych, druciaków, wybielaczy, kwasów lub rozpuszczalników do czyszczenia mebla!

Po zakończeniu użytkowania pawilon należy: wstępnie oczyścić a następnie delikatnie przetrzeć konstrukcję czystą suchą tkaniną. Niedozwolone jest przechowywanie zawilgoconego pawilonu. Po sezonie meble muszą zostać przeniesione z ogrodu do zadaszonego, czystego i suchego pomieszczenia. Na czas deszczu oraz silnego wiatru należy zdjąć i zabezpieczyć okrycie pawilonu.

## Postępowanie reklamacyjne

Zgłoszenia reklamacyjne z tytułu niezgodności towaru z umową sprzedaży powinny być dokonane w miejscu zakupu urządzenia.

Prosimy o zwrócenie uwagi, iż nie odpowiadamy za uszkodzenia spowodowane niewłaściwym użytkowaniem zgodnie z powyższą instrukcją obsługi lub użytkowaniem niezgodnym z przeznaczeniem produktu. W przypadku reklamowania w/w produktu nabywca zobowiązany jest dostarczyć produkt kompletny i w opakowaniu umożliwiającym bezpieczny transport. Artykuły zabrudzone nie będą przyjmowane do naprawy.

Zastrzegamy możliwość zmian technicznych w stosunku do poniższej instrukcji, na skutek wprowadzania modyfikacji służących doskonaleniu produktu.

---

Floraland Sp. z o.o. Sp. k.  
ul. Strużańska 28, Stanisławów Pierwszy, 05-126 Nieporęt, Poland  
[www.floraland.pl](http://www.floraland.pl)    [www.mastrgrillparty.pl](http://www.mastrgrillparty.pl)

---

JLG366 