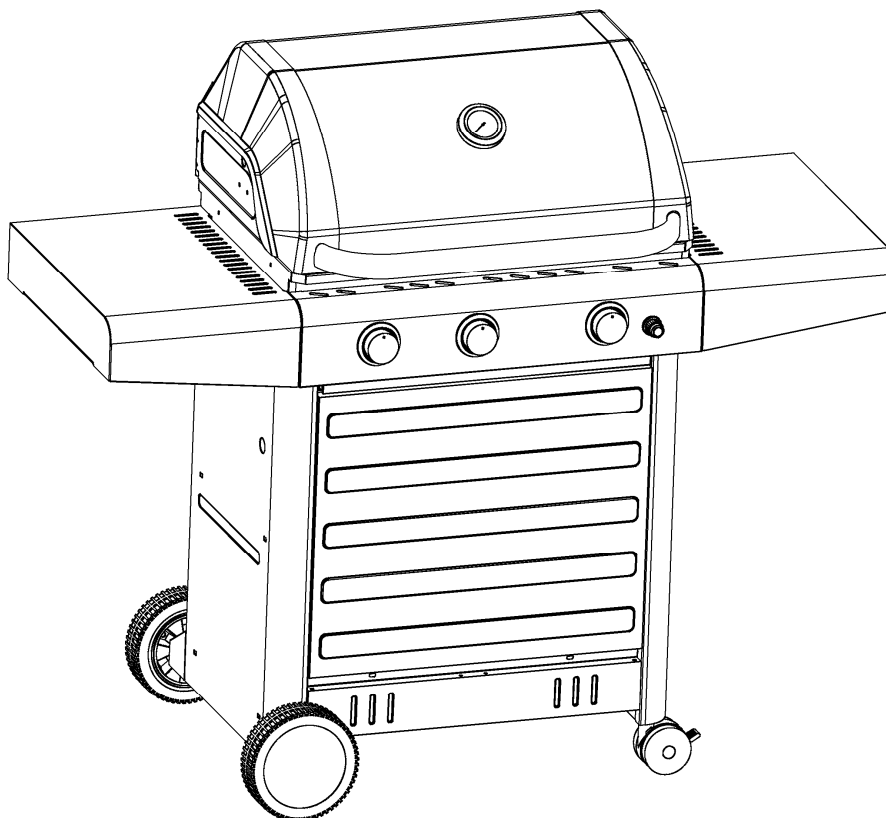


## GRILL GAZOWY TRÓJPALNIKOWY MG663 INSTRUKCJA MONTAŻU I BEZPIECZEŃSTWA

Szanowni Państwo,  
Dziękujemy za zakup produktu Master Grill&Party.



Grill gazowy MG633 na gaz propan-butan i wkład z kamieni lawy przeznaczony jest wyłącznie do użytku zewnętrznego. Dla komfortowej obsługi wyposażony jest w cztery koła ułatwiające manewrowanie oraz wysuwaną tackę na tłuszcz wraz z osadnikiem. Podwójna konstrukcja pokrywy zapobiega nadmiernemu nagrzewaniu powłoki zewnętrznej. Żywność może być opiekana na ruszcie głównym lub żeliwnej tacy, przy pokrywie zamkniętej lub otwartej. Grill wyposażono w zapalarkę iskrową, termometr i podgrzewacz.



**WAŻNE!** Przed przystąpieniem do złożenia grilla prosimy zapoznać się z niniejszą instrukcją w celu przeprowadzenia prawidłowego montażu. Zalecamy zachowanie instrukcji w bezpiecznym miejscu na wypadek ewentualnego demontażu/montażu w przyszłości.

Zastrzegamy możliwość zmian technicznych w stosunku do poniższej instrukcji, na skutek wprowadzania modyfikacji służących doskonaleniu produktu.




Przed rozpoczęciem użytkowania urządzenia, niezbędne jest zapoznanie się z poniższą instrukcją bezpieczeństwa! Upewnij się czy Twój grill jest prawidłowo złożony, zainstalowany, konserwowany i serwisowany, zgodnie z tą instrukcją. Nieprzestrzeganie niniejszej instrukcji może skutkować poważnymi uszkodzeniami ciała oraz urządzenia. Jeśli masz pytania odnośnie składania lub użytkowania grilla gazowego, zasięgnij porady u sprzedawcy, dostawcy gazu lub importera.

### INSTRUKCJA BEZPIECZEŃSTWA

1. Grill jest przeznaczony do zasilania gazem Propan-Butan o ciśnieniu 37mbar. Upewnij się przed podłączeniem grilla do butli gazowej, że zasilasz go gazem o właściwych parametrach: rodzaju gazu i ciśnienia. Istotne informacje na temat wymagań odnośnie rodzaju gazu, butli oraz podłączania znajdziesz w dalszej części niniejszej instrukcji.
2. Grill nigdy nie może być użytkowany w pomieszczeniach zamkniętych! Dla prawidłowego spalania i efektywnej pracy urządzenia wymagana jest właściwa wentylacja. Powinna ona zapewniać bezpieczeństwo użytkownikowi i innym osobom w okolicy urządzenia.
3. Grill należy ustawić na płaskim, poziomym, twardym, niepalnym i stabilnym podłożu, w osłoniętym od wiatru miejscu. Zawsze należy ustawiać grill w bezpiecznej odległości od przedmiotów łatwopalnych np. gałęzi, drewnianych płotów lub podłóg, paliwa, materiałów z etykietą ostrzegającą przed łatwopalnością itp. Wolna przestrzeń wokół urządzenia powinna być równa co najmniej 1m.
4. Nigdy nie przemieszczać grilla, gdy jest już rozpalony - grozi poparzeniem lub pożarem! W trakcie przemieszczania zimnego grilla na kółkach należy zwrócić szczególną uwagę na pokrywę i ruszt, przemieszczanie może odbywać się tylko bardzo wolno, po płaskiej, równej powierzchni!
5. Butla gazowa powinna podczas pracy być umieszczona po lewej stronie grilla w maksymalnej odległości, na jaką pozwala wąż. Zabrania się użytkowania urządzenia z butlą umieszczoną w środku szafki grilla!
6. W przypadku wykrycia nieszczelności lub wyczuwalnego zapachu gazu, należy natychmiast zakręcić zawór na butli i na panelu i wycofać urządzenie z użytkowania, do czasu oględzin przez specjalistę.
7. Przy pierwszym użyciu grill powinien być rozgrzany i utrzymany w fazie pracy przez co najmniej 30 minut zanim potrawy zostaną wyłożone na ruszt.
8. Nigdy nie pozostawiać rozpalonego grilla bez dozoru. Dzieci i zwierzęta muszą przebywać w bezpiecznej odległości od grilla.
9. Należy zwrócić szczególną ostrożność na gorące lub ostre części grilla. Nie dotykać grilla nieosłoniętą dłonią. Podczas użytkowania używać rękawicy ochronnej.
10. Maksymalna masa żywności na ruszcie wynosi 2.5 kg. Grillowana żywność powinna być rozłożona równomiernie na całym ruszcie. Maksymalna masa żywności na podgrzewaczu wynosi 0,5kg.
11. Żywność może być opiekana na ruszcie przy pokrywie zamkniętej lub otwartej. Jeśli pokrywa jest zamknięta powyżej 5 minut, należy otworzyć ją na okres co najmniej 1 minuty w celu schłodzenia.
12. Jako paliwa używać wyłącznie gazu propan-butan zgodnego z poniższą specyfikacją.
13. Po zakończeniu użytkowania zakręć zawór na butli lub reduktorze!
14. Zawsze należy upewnić się, że grill jest całkowicie zimny, przed zakończeniem użytkowania.
15. Dla uniknięcia poparzenia poprzez operowanie dłońmi nad paleniskiem, zalecamy używanie specjalistycznych akcesoriów Master Grill&Party.
16. Naprawy mogą być wykonywane wyłącznie przez serwis importera. Wszelkie przeróbki urządzenia mogą być przyczyną uszkodzeń ciała lub urządzenia!

**DANE TECHNICZNE UMIESZCZONE NA TABLICZCE ZNAMIONOWEJ**




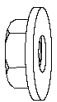




<b>SYMBOL ARTYKUŁU:</b>	<b>ER-8803A / MG663</b>	
<b>Obciążenie cieplne:</b>	<b>9.0 kW (643g/h)</b>	
<b>Kategoria gazu:</b>	<b>I<sub>3B/P(37)</sub></b>	
<b>Rodzaj gazu:</b>	<b>MIESZANKA Propan-butan (LPG)</b>	
<b>Ciśnienie gazu:</b>	<b>37 mbar</b>	
<b>Średnica dyszy:</b>	<b>0.82 mm</b>	
<b>Kod:</b>	<b>359BS798</b>	
<i><b>Uwaga!</b> Przeczytaj instrukcję przed uruchomieniem urządzenia! Używaj tylko na wolnym powietrzu! Dostępne elementy mogą być bardzo gorące! Dzieci nie mogą zbliżyć się do grilla!</i>		
<b>Kraje przeznaczenia:</b> I <sub>3+</sub> dla: BE, CY, CZ, EE, FR, GR, IE, IT, LV, LT, LU, PT, SK, ES, CH oraz GB, RO I <sub>3B/P(30)</sub> dla: IS, CY, CZ, DK, EE, FI, GR, LV, LT, LU, MT, NL, NO, SK, SI, SE oraz TR, BG, HR, HU I <sub>3B/P(50)</sub> dla: AT, HU, SK, CH oraz DE I <sub>3B/P(37)</sub> dla: PL		
Floraland Distribution Sp.z o.o. ul. Strużańska 28 Stanisławów Pierwszy, 05-126 Nieporęt		

**INSTRUKCJA MONTAŻU I UŻYTKOWANIA**

**I. Schemat budowy urządzenia**

Grill dostarczany jest w opakowaniu, do samodzielnego montażu. Prosimy uważnie rozpakować urządzenie z opakowania i zidentyfikować poszczególne części.

Wykaz elementów montażowych grilla:

A	B	C	D	E	F	G	H
							
Śruba M6X12	Nakrętka M6	Śruba M5X12	Nakrętka M5	Ośłona dekoracyjna kół	Tuleja nylonowa φ16X15	Nakrętka M10	Nakrętka M9
12szt	4szt	18szt	18szt	2szt	1szt	2szt	1szt

Wykaz części konstrukcyjnych grilla (numeracja zgodna z poniższym rysunkiem):

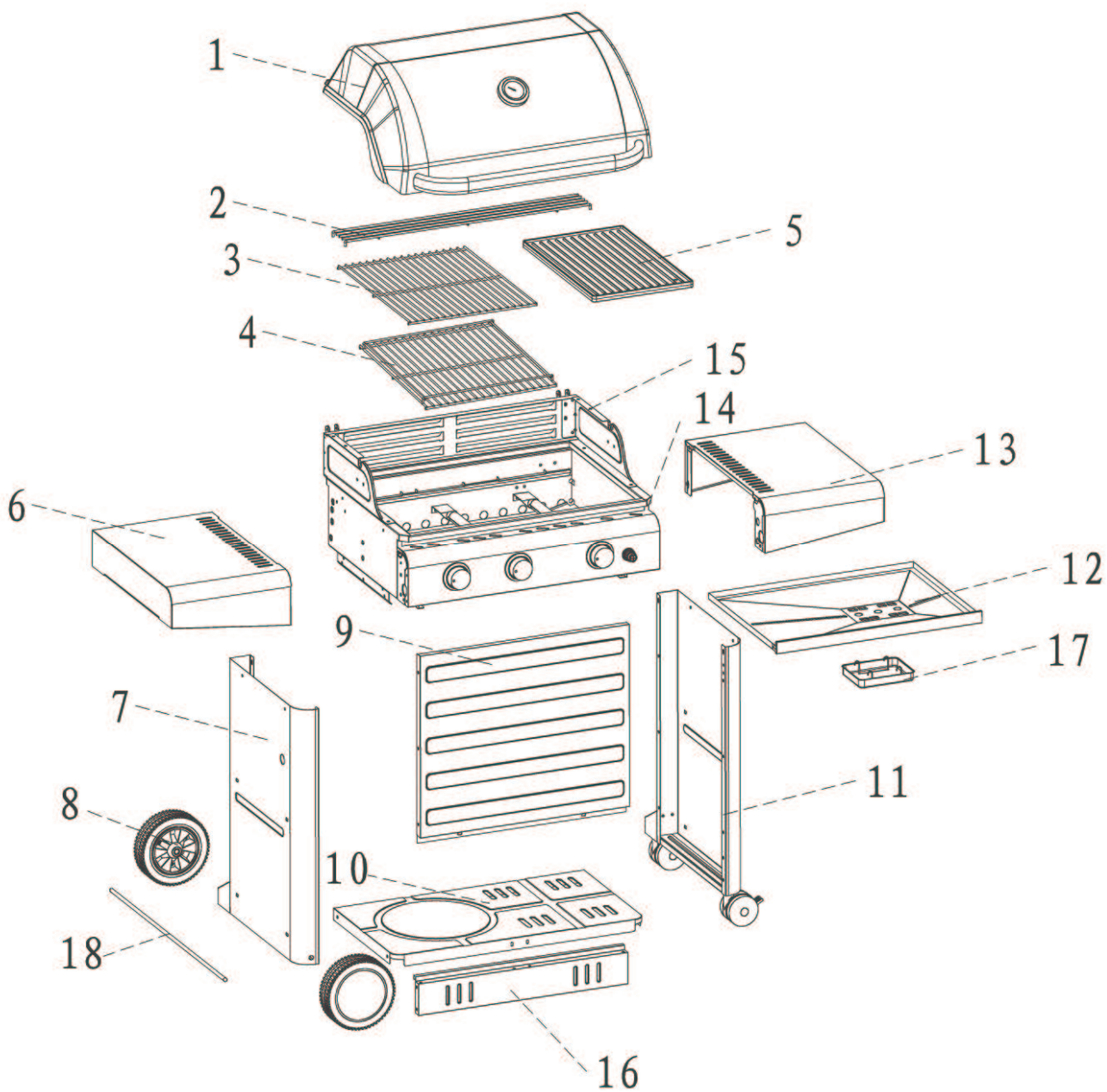
- |                                  |                              |
|----------------------------------|------------------------------|
| 1. Pokrywa 1szt                  | 10. Półka dolna 1szt         |
| 2. Ruszt podgrzewacza 1szt       | 11. Noga prawa z kołami 1szt |
| 3. Ruszt grillowy 1szt           | 12. Taca na tłuszcz 1szt     |
| 4. Ruszt na kamienie lawy 1szt   | 13. Półka prawa 1szt         |
| 5. Żeliwna taca do smażenia 1szt | 14. Panel sterowania 1szt    |
| 6. Półka lewa 1szt               | 15. Owiewka 2szt             |
| 7. Noga lewa 1szt                | 16. Blacha dekoracyjna 1szt  |
| 8. Koła duże 2szt                | 17. Pojemnik na tłuszcz 1szt |
| 9. Osłona czołowa 1szt           | 18. Oś kół 1szt              |

**II. Montaż**

Dokonać montażu zgodnie rysunkami i poniższą instrukcją.

Zalecamy, aby montaż był dokonany na utwardzonym, suchym podłożu dla uniknięcia zagubienia elementów. Do montażu należy użyć narzędzi: śrubokręta gwiazdkowego

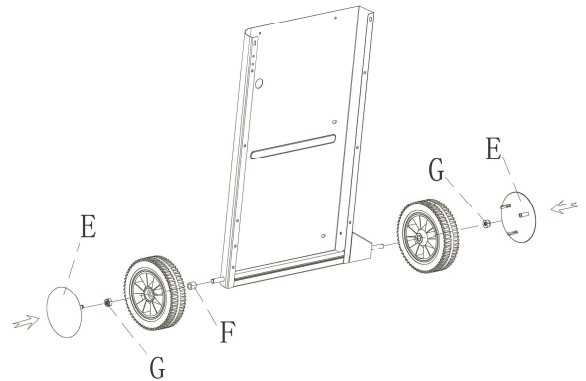
oraz klucza francuskiego. Po montażu upewnić się, czy wszystkie śruby i nakrętki są poprawnie dokręcone!



Rozłóż elementy składowe grilla na podłożu w przejrzysty sposób, wybierając do tego wystarczająco przestronne miejsce. W pierwszym kroku połącz odpowiednie elementy manualnie, a następnie zamocuj je za pomocą śrub i nakrętek.  
Kolejność montażu:

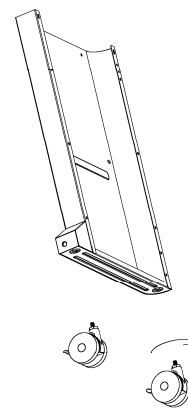
### 1. Montaż dużych kół

Na oś załóż tuleję F, nasuń duże koło (8) i przykręć za pomocą nakrętki G. Następnie nasuń na koło dekoracyjną osłonę boczną.



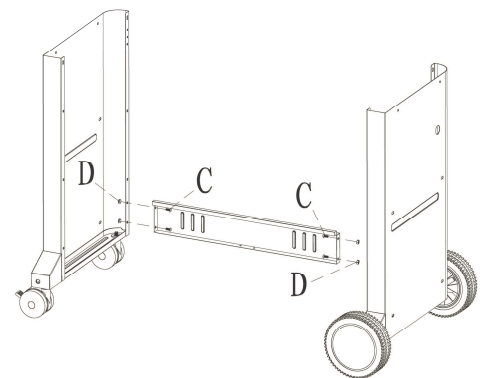
### 2. Montaż kół uniwersalnych

Wsuń trzpienie mocujące małych kół do otworów w dolnej części nogi prawej i dociśnij.



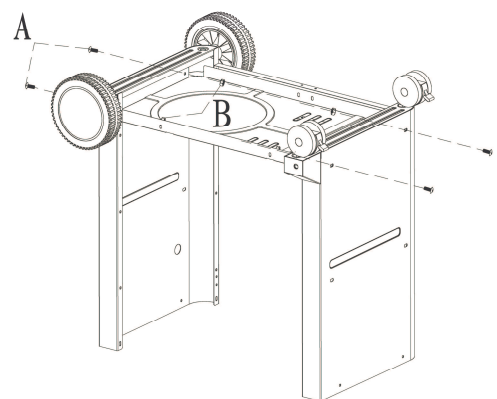
### 3. Montaż blachy dekoracyjnej

Zamocuj blachę dekoracyjną do nogi prawej i lewej za pomocą śrub C i nakrętek D.



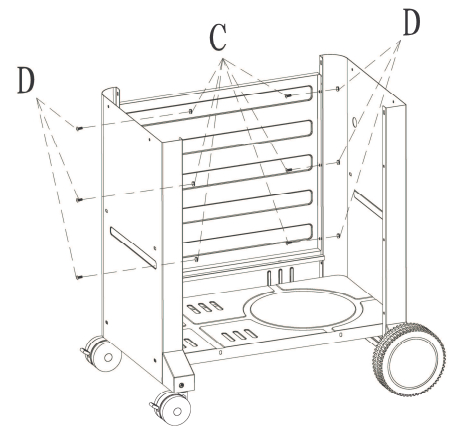
### 4. Montaż półki dolnej

Odwróć ramę grilla dla łatwiejszego dostępu a następnie zamocuj dolną półkę za pomocą śrub A i nakrętek B.



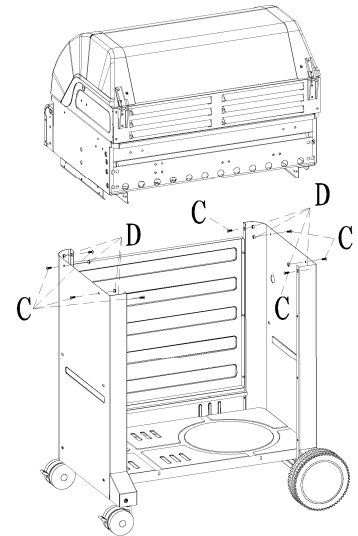
### 5. Montaż osłony przedniej

Ponownie odwróć ramę grilla i zamocuj osłonę przednią za pomocą śrub C i nakrętek D.



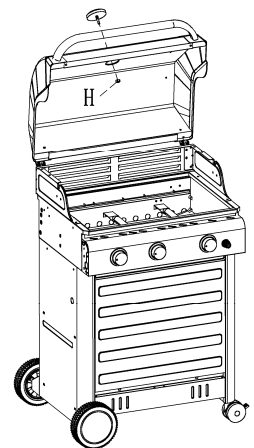
### 6. Montaż nadstawki

Zamocuj nadstawkę (osłony wraz z pokrywą) do zmontowanego uprzednio wózka za pomocą śrub C i nakrętek D.



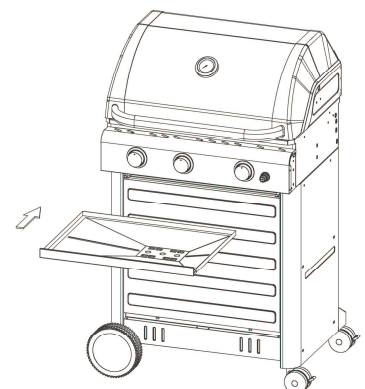
### 7. Montaż termometra

Przykręć termometr, używając śruby H.



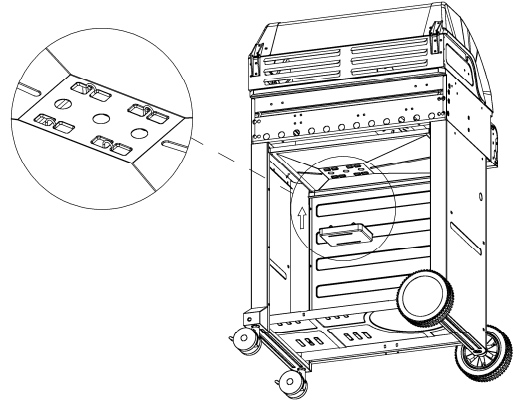
### 8. Montaż tacy na tłuszcz

Wsuń od frontu tacę na tłuszcz w szyny wózka.



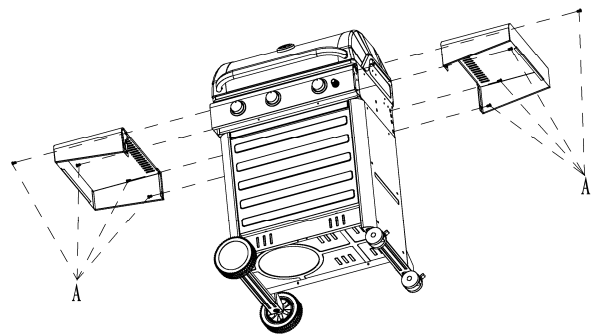
### 9. Montaż pojemnika na tłuszcz

Podwieś pojemnik na tłuszcz poniżej tacy na tłuszcz.



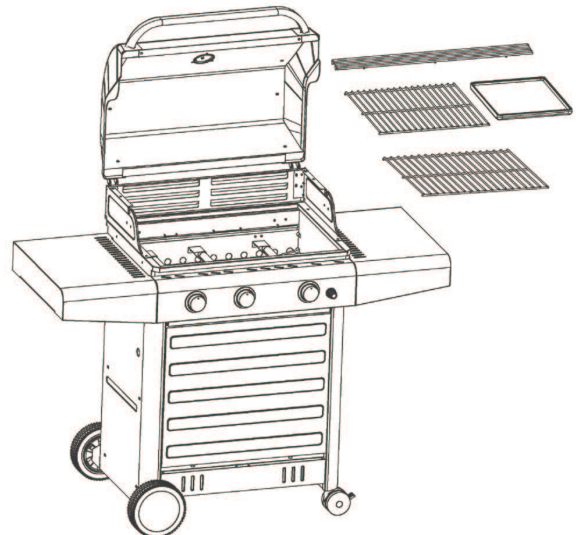
### 10. Montaż półek bocznych

Przykręć półki boczne do ramy grilla za pomocą śrub A.



### 11. Montaż podgrzewacza, rusztu grillowego, tacy do smażenia i rusztu na kamienie lawy.

Włóż następujące elementy: ruszt na kamienie lawy, żeliwną tacę do smażenia, ruszt grillowy a następnie zamocuj do owiewki ruszt podgrzewacza.



## III. Użytkowanie

**UWAGA!** Przed przystąpieniem do użytkowania grilla należy bezwzględnie zapoznać się z Instrukcją bezpieczeństwa. Podczas użytkowania zachować szczególną ostrożność!

Działając zgodnie instrukcją użytkowania zapobiegiesz poważnym uszkodzeniom ciała i zniszczeniu urządzenia.

1. Złożyć urządzenie zgodnie z powyższą instrukcją składania.
2. Połączyć urządzenie węzem do gazu z reduktorem butlowym (patrz: uwagi poniżej).
3. Odstawić butlę poza urządzenie. Zabrania się użytkowania urządzenia z butlą umieszczoną w środku szafki grilla!
4. Przyłączyć reduktor do zaworu butlowego zgodnie z dołączoną do niego instrukcją
5. Przed otwarciem zaworu butlowego zamknąć wszystkie zawory na panelu sterowania!
6. Przeprowadzić próbę szczelności.
7. Obsługiwać reduktor zgodnie z jego instrukcją.

### PRZYŁĄCZENIE BUTLI GAZOWEJ DO URZĄDZENIA

Urządzenie jest przystosowane tylko do zasilania propanem butanem o niskim ciśnieniu poprzez odpowiedni reduktor i elastyczny wąż. Wąż na przyłączy do urządzenia i do reduktora powinien być zamocowany przy użyciu opaski zaciskowej. Grill jest przygotowany do pracy z reduktorem o ciśnieniu wyjściowym 37 mbar.

W sprawie reduktora zasięgnij porady u dostawcy gazu.

**KAŻDORAZOWO PRZED ROZPOCZĘCIEM UŻYTKOWANIA NALEŻY  
PRZEPROWADZIĆ PRÓBĘ SZCZELNOŚCI**

**Zabrania się sprawdzać szczelność za pomocą otwartego ognia!**

### SPRAWDZANIE SZCZELNOŚCI

Dla sporządzenia roztworu do wykrywania nieszczelności należy w szklance rozpuścić 1 część płynu do mycia w 3 częściach wody.

Upewnij się czy zawory są zamknięte.

Przyłącz reduktor do butli i pokręćła na panelu ustaw w pozycji „WYŁ”. Sprawdź czy połączenia węży są trwałe i otwórz zawór na butli. Spienione mydliny należy nakładać pędzlem na miejsca połączeń i obserwować czy nie uchodzi gaz. Powiększające się bańki wskazują na uchodzenie gazu i konieczność uszczelnienia połączeń.

Przed uszczelnianiem należy zamknąć zawór gazu na butli. Jeśli po uszczelnieniu w dalszym ciągu występuje nieszczelność zasięgnąć porady u dostawcy gazu.

### REDUKTOR I WĄŻ

Elementy te dostarczane są wraz z grillem i muszą być dostosowane do parametru gazu w danym kraju przez dystrybutora lub dostawcę gazu. Stosować należy tylko węże certyfikowane dla gazu propan-butan. Trwałość reduktora jest oceniana na 10 lat i zaleca się, aby po tym okresie wymienić reduktor na nowy (data produkcji jest uwidoczniła na tabliczce reduktora).

Stosowanie niewłaściwego węża i reduktora jest niebezpieczne. Zawsze przed uruchomieniem grilla sprawdzaj poprawność tych elementów.

Wąż powinien spełniać odpowiednie normy krajowe (na wężu powinien być trwały napis zawierający nazwę gazu i rok produkcji), nie może być dłuższy niż 1,5 m. Wąż popękany czy uszkodzony należy wymienić. Sprawdzić czy wąż nie jest zagięty i czy nie styka się z elementami grilla poza miejscem podłączenia.

Podczas podłączania do butli nie należy węża skręcać i zginać.

Żadna część węża nie powinna stykać się z elementami urządzenia. Butlę ustawić z lewej strony urządzenia w takiej odległości, na jaką pozwala wąż.



## BUTLA GAZOWA

Urządzenie może być stosowane z butlami zawierającymi 5kg lub 12kg gazu propanbutan. Z butlą obchodzić się ostrożnie – nie upuszczać i nie uderzać. Gdy urządzenie nie jest używane, butlę należy odłączyć a na króciec zaworu butlowego nakręcić kapturek zabezpieczający.

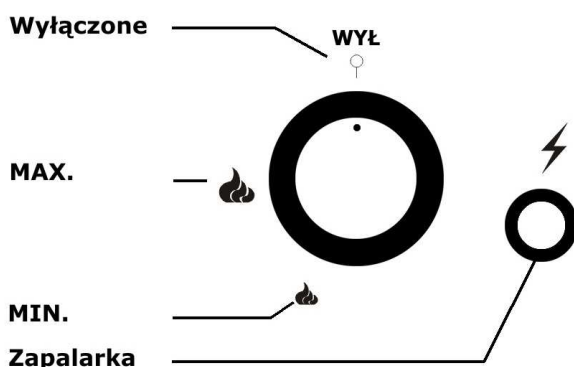
Butla powinna być przechowywana na zewnątrz w pozycji pionowej, niedostępna dla dzieci. Nie należy butli przechowywać w miejscach gdzie temperatura może przekraczać poziom 50 stC. Nie przechowywać butli w pobliżu płomieni, czynnych palników lub innych źródeł zapłonu. **NIE PALIĆ PAPIEROSÓW!**



## GRILLOWANIE


Przed grillowaniem upewnić się czy ruszt oraz misa są czyste i nie wymagają oczyszczenia a urządzenie jest stabilne i nie wykazuje śladów: uszkodzeń mechanicznych, przepalenia paleniska bądź nie posiada ostrych części konstrukcji. Skontrolować czy pojemnik na tłuszcz nie zapełnił się i w razie potrzeby opróżnić go i oczyścić. Przed zapaleniem grilla należy umieścić na ruszcie wewnętrznym wkład ciepły w postaci czystych kamieni lawy. Kamienie lawy nie stanowią standardowego wyposażenia grilla i należy je zakupić osobno (art. MG292).

Jeśli prędkość wiatru przekracza 2m/s, nie używać grilla zwróconego frontem do kierunku wiatru.

## INSTRUKCJA ZAPALANIA: PALNIKI GŁÓWNE



1. Ustawić pokrętkę zaworów na panelu sterowania w pozycji „WYŁ”
2. Podłączyć reduktor do butli. Otworzyć zawór butlowy i używając wody mydlanej sprawdzić szczelność połączeń pomiędzy butlą a reduktorem.
3. Nacisnąć pokrętkę z prawej strony panelu i przekręcić odwrotnie do ruchu wskazówek zegara do pozycji „silny płomień”  i przytrzymując to pokrętkę przycisnąć kilkakrotnie przycisk zapalarki umieszczony w prawym rogu panelu. Prawy palnik powinien się zapalić, jeśli nie -powtórzyć procedurę.
4. Jeśli palnik się nie zapalił procedurę kroku 3 powtórzyć po 5 minutach.
5. Gdy prawy palnik już się pali należy nacisnąć drugie pokrętkę i przekręcić przeciwnie do wskazówek zegara do pozycji . Drugi palnik powinien się zapalić. Jeśli nie, to procedurę powtórzyć.
6. Jeśli palnik dalej się nie pali, powtórzyć krok 5. Jeśli palnik nie zapalił się odczekać 5 minut i powtórzyć krok 5.

7. Gdy drugi palnik już się pali należy nacisnąć trzecie pokrętko i przekręcić przeciwnie do wskazówek zegara do pozycji . Trzeci palnik powinien się zapalić. Jeśli nie, to procedurę powtórzyć.
8. Jeśli palnik dalej się nie pali, powtórzyć krok 7. Jeśli palnik nie zapalił się odczekać 5 minut i powtórzyć krok 7.
9. Ustawić obciążenie cieplne przez przekręcanie pokrętki do pozycji duży/mały (duży lub mały symbol płomienia na panelu sterującym).
10. W celu wyłączenia grilla w pierwszej kolejności zakręcić zawór butlowy a następnie wszystkie pokrętki na panelu sterowania przekręcić zgodnie z wskazówkami zegara do pozycji „WYŁ”

Ostrzeżenie: Jeśli któryś z palników nie zapalił się, pokrętki na panelu przekręcić w pozycję „WYŁ”, zamknąć zawór na butli, odczekać pięć minut przed powtórzeniem sekwencji zapalania

Po zakończeniu użytkowania zamknąć dopływ gazu przez zamknięcie zaworu na butli oraz przekręcenie wszystkich pokręteł w pozycję „WYŁ”.

W przypadku przeskoku płomienia z dyszy palnika do jego wnętrza w trakcie użytkowania, wyłączyć wszystkie palniki jak wyżej i odczekać pięć minut przed ponownym uruchomieniem. Jeżeli problem z cofaniem płomienia będzie się powtarzał przy ponownym rozpaleniu, zwróć się o poradę do punktu zakupu urządzenia lub do serwisu importera. Nigdy nie usuwaj usterki samodzielnie, bo możesz narazić się na poważne zranienia!

Po rozpaleniu grilla ułożyć potrawy w masie nieprzekraczającej 2.5kg używając rękawicy ochronnej. Podczas pracy nie chwytać uchwyty rusztu nieosłoniętą dłonią, aby uniknąć poparzenia!

Żywność może być opiekana na ruszcie przy pokrywie zamkniętej lub otwartej. Jeśli pokrywa jest zamknięta powyżej 5 minut, należy otworzyć ją na okres co najmniej 1 minuty w celu schłodzenia.

Przy pracy zalecamy używać akcesoriów Master Grill & Party.

Wskazówka: Gdy potrawa jest dostatecznie upieczona, można przenieść ją za pomocą odpowiednich akcesoriów do grillowania na ruszt podgrzewacza, aby nie ostygła.

#### **IV. Czyszczenie, konserwacja, serwisowanie urządzenia**

**UWAGA:** Czynności czyszczenia i konserwacji wykonywać po ostudzeniu urządzenia i przy zamkniętym zaworze na butli.

Wyłączyć urządzenie na około 15 minut przed rozpoczęciem czyszczenia i usunąć do minimum resztki żywności oraz nadmiar tłuszczu z tacki.

##### **POWIERZCHNIE ZEWNĘTRZNE**

Do mycia stosować wodne roztwory detergentów lub sody. Do usuwania twardych zanieczyszczeń można użyć nie rysujących proszków a następnie spłukać wodą. Jeśli wewnętrzna powierzchnia pokrywy jest pokryta odpryskami tłuszczu i pieczeni należy je najpierw zwęglić, złuszczyć i zetrzeć. Następnie umyć gorącą wodą z mydłem. Spłukać wodą i wysuszyć. Nigdy nie stosować czyszcideł piecowych.

##### **WEWNĘTRZNA MISA GRILA**

Usunąć pozostałości piekania stosując szczotkę, zdzierak i/lub czyścik a następnie zmyć wodnym roztworem mydła. Spłukać wodą i wysuszyć.

## POWIERZCHNIE Z TWORZYW SZTUCZNYCH

Myć miękką szmatką i gorącą wodą z mydłem.

Splukać wodą, Nie używać materiałów ściernych lub stężonych czyszcideł do grilli.

## RUSZT DO OPIEKANIA

Do mycia stosować wodne roztwory mydlane. Do usuwania twardych zanieczyszczeń można użyć nierysujących proszków a następnie splukać wodą

## CZYSZCZENIE ZESPOŁU PALNIKÓW

Pokręćła na panelu sterowania ustawić w pozycji „WYŁ” i odłączyć urządzenie od butli.

Zdjąć kratę chłodzącą. Czyścić palnik miękką szczotką lub sprężonym powietrzem i przetrzeć szmatką. Otwory płomieniowe i inżektory czyścić szczotką do rur lub sztywnym drutem (np. rozwiniętym spinaczem do kartek)

Dokonać przeglądu palnika czy nie ma pęknięć lub dziur. Jeśli są- wymienić palnik na nowy. Przy montowaniu palnika zwrócić uwagę, aby dysze gazowe były prawidłowo usytuowane względem rurek inżekcyjnych palników.

W niektórych przypadkach następuje w grillu przeskok płomienia spowodowany zatankiem rurki inżekcyjnej przez kokony owadów lub sieć pajęczą. Zanieczyszczenia te należy usunąć szczotką do butelek lub innym sposobem tak, aby na całej długości palnik był czysty. Jeśli sytuacja przeskoku płomienia będzie się powtarzała należy poradzić się dostawcy gazu.

## SERWIS

W razie awarii lub wyczucia zapachu ulatniającego się gazu zaprzestać użytkowania, zakręcić dopływ gazu i powiadomić serwis. W celu bezpiecznego użytkowania regularnie wykonywać przeglądy urządzenia w serwisie sprzętu gazowego.

## V. Przechowywanie

Po skończonej pracy należy upewnić się, czy grill jest zimny. Do dogaszania nie używać wody! Grill przechowywać w czystym i niezawilgoconym pomieszczeniu po uprzednim zakręceniu zaworu i odłączeniu butli. Butlę przechowywać w dobrze wentylowanej przestrzeni, osłoniętą przed bezpośrednim promieniowaniem słońca. Nie obciążać nadmiernie grilla, aby nie spowodować uszkodzenia nóżek!

## VI. Postępowanie reklamacyjne

Zgłoszenia reklamacyjne z tytułu niezgodności towaru z umową sprzedaży powinny być dokonane w miejscu zakupu urządzenia.

Prosimy o zwrócenie uwagi, iż nie odpowiadamy za uszkodzenia spowodowane niewłaściwym użytkowaniem zgodnie z powyższą instrukcją obsługi lub użytkowaniem niezgodnym z przeznaczeniem produktu. W przypadku reklamowania w/w produktu nabywca zobowiązany jest dostarczyć produkt kompletny i w opakowaniu umożliwiającym bezpieczny transport. Artykuły zabrudzone nie będą przyjmowane do naprawy.

---

**Floraland Distribution Sp. z o.o.**  
**ul. Strużańska 28, Stanisławów Pierwszy, 05-126 Nieporęt, Poland**  
**[www.floraland.pl](http://www.floraland.pl)**

---