

**GRILL OKRĄGŁY Z DOLNĄ PÓŁKĄ średnica 41cm
SUP617
INSTRUKCJA MONTAŻU I BEZPIECZNEGO UŻYTKOWANIA**

Szanowni Państwo, dziękujemy za zakup produktu Supergrill przeznaczonego do amatorskiego użytku.



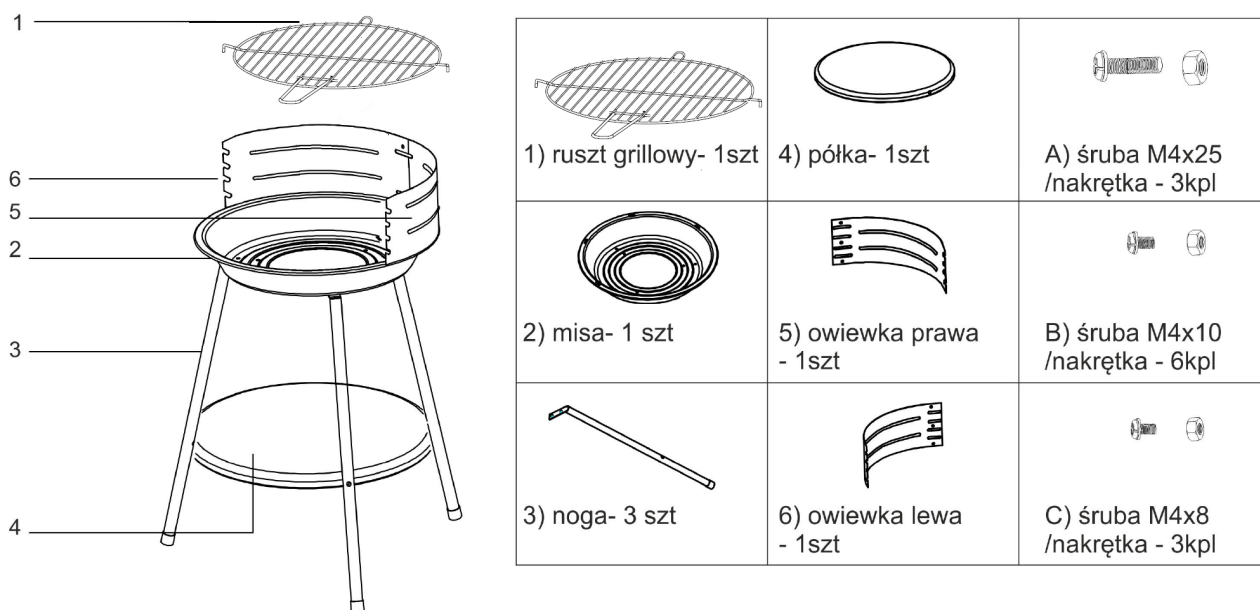
WAŻNE! Przed przystąpieniem do złożenia grilla prosimy zapoznać się z niniejszą instrukcją w celu przeprowadzenia prawidłowego montażu oraz zapewnienia bezpiecznego użytkowania. Zalecamy zachowanie poniższej instrukcji w bezpiecznym miejscu na wypadek ewentualnego demontażu/montażu w przyszłości.

INSTRUKCJA BEZPIECZEŃSTWA

1. **UWAGA!** Nie używać wewnątrz pomieszczeń! Grill nigdy nie może być użytkowany w pomieszczeniach, w przyczepach kempingowych, w namiotach, na łodziach itp!
2. Grill należy ustawić na płaskim, poziomym, twardym, niepalnym i stabilnym podłożu, w osłoniętym od wiatru miejscu. Nie używać przy silnym wietrze lub opadach. Zawsze należy ustawiać grill w bezpiecznej odległości (i nie mniejszej niż 2m) od przedmiotów łatwopalnych np. gałęzi, drewnianych płotów lub podłóg, rozpałki, paliwa lub przewodów elektrycznych.
3. **UWAGA!** Zwrócić szczególną ostrożność na gorące części grilla: nigdy nie dotykać: popiołu, węgla i części grilla, kiedy są gorące! Nigdy nie przemieszczać grilla, gdy jest już rozpalony - grozi poparzeniem lub pożarem! Nie nachylać twarzy, włosów, rąk bezpośrednio nad grillem! Nie dmuchać ustami w ogień- niebezpieczeństwo zachłyśnięcia dymem! Podczas użytkowania zawsze stosować rękawice ochronne.
4. Jako paliwa do grillowania potraw używać wyłącznie węgla drzewnego lub brykietu z węgla drzewnego. Nie napełniać nadmiernie miski paliwem przed rozpaleniem oraz stale uważać, aby nie przepętnić paleniska lub popielnika popiołem podczas użytkowania – max. ilość paliwa wynosi 1/3 pojemności miski.
5. **UWAGA!** Nie używać spirytusu ani benzyny do rozpalania oraz ponownego rozpalania po zgaśnięciu! Używać wyłącznie podpałek zgodnych z normą EN 1860-3!
6. Przy pierwszym użyciu grill powinien być rozgrzany a paliwo utrzymane w formie rozżarzonej przez co najmniej 30 minut, zanim potrawy zostaną wyłożone na ruszt.
7. Nie przyrządzać potraw zanim paliwo nie pokryje się warstwą (szarego) popiołu!
8. Maksymalna masa żywności na ruszcie wynosi 1.0 kg. Grillowana żywność powinna być rozłożona równomiernie na całym ruszcie.
9. **OSTRZEŻENIE!** Chronić przed dostępem dzieci i zwierząt domowych! Nigdy nie pozostawiać rozpalonego grilla bez dozoru! Grill mogą obsługiwać wyłącznie osoby trzeźwe, pełnoletnie i o pełnej sprawności!
10. Nie dopuścić do nagromadzenia na ruszcie nadmiernych resztek żywności, tłuszczu bądź oleju, które mogą zapalić się podczas grillowania.
11. Nie używać wody do dogaszania grilla! Rekomendowany jest piasek.
12. Zawsze upewnić się, że grill jest całkowicie zimny przed usunięciem popiołu lub zakończeniem pracy- usuwanie gorącego popiołu grozi poparzeniem lub pożarem!
13. Dla uniknięcia poparzenia poprzez operowanie dłońmi nad paleniskiem, zalecamy używanie specjalistycznych akcesoriów Master Grill&Party (rękawica, szczypce itp).

INSTRUKCJA MONTAŻU I UŻYTKOWANIA

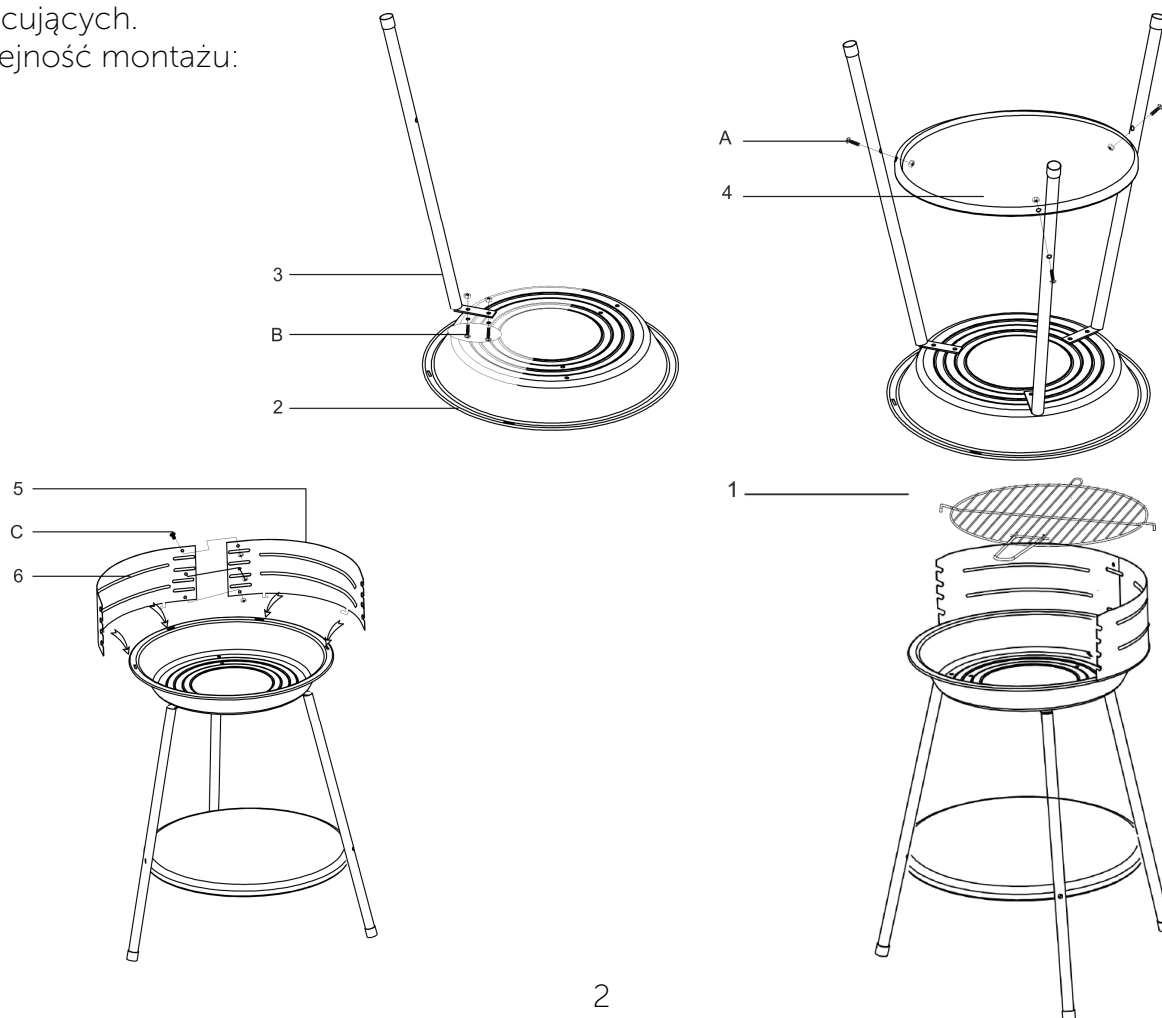
I. Schemat budowy urządzenia.



II. Montaż

Prosimy rozpakować elementy urządzenia z opakowania i zidentyfikować poszczególne części. Dokonać montażu zgodnie z rysunkiem. Zalecamy, aby montaż był dokonany na utwardzonym, suchym podłożu dla uniknięcia zagubienia elementów. Do montażu należy użyć stosownych narzędzi: śrubokręta oraz kluczy (nie załączone). Po zakończeniu montażu upewnić się, czy wszystkie śruby i nakrętki są poprawnie dokręcone! Po pierwszym użyciu zaleca się powtórne sprawdzenie i ewentualne dokręcenie elementów mocujących.

Kolejność montażu:



III. Użytkowanie



UWAGA! Przed przystąpieniem do użytkowania grilla należy bezwzględnie zapoznać się z Instrukcją bezpieczeństwa. Podczas użytkowania grilla zachować szczególną ostrożność! Używanie środków łatwopalnych nieprzeznaczonych do stosowania w grillowaniu może spowodować poparzenia, powstanie pożaru, skażenie potraw bądź zniszczenie powierzchni metalowych! Przed grillowaniem upewnić się czy ruszt oraz misa są czyste i nie wymagają oczyszczenia a urządzenie jest kompletne, stabilne i nie wykazuje śladów: uszkodzeń mechanicznych bądź przepalenia paleniska. Ustawić grill, zgodnie z wymaganiami zawartymi w instrukcji bezpieczeństwa. Wyjąć ruszt na potrawy. Na misę grilla wyłożyć pojedynczą warstwę węgiel drzewny lub brykiet drzewny w ilości określonej w instrukcji bezpieczeństwa a następnie uformować go w kształcie piramidy w taki sposób, aby paliwo nie stykało się ze ściankami grilla. Wyłożenie zbyt dużej ilości paliwa ponad ilość podana w instrukcji bezpieczeństwa może spowodować odbarwienie powłok ochronnych, przepalenie rusztu, misy, szybsze zużycie urządzenia oraz zaproszenie ognia!

Rozpalenie grilla można przyspieszyć używając specjalnych podpałek lub rozpalaczy w kształcie komina. Należy zwrócić uwagę, czy podpałka przeznaczona jest do użytku w grillu i stosować ją zgodnie z instrukcją producenta; nie stosować podpałek do rozpalonego uprzednio grilla, gdyż grozi to pożarem lub skażeniem potraw.

Rozpalić ogień od strony z której wieje wiatr, czekając cierpliwie aż płomień zgasną a węgiel pokryje się warstwą szarego popiołu. Następnie rozprowadzić paliwo równomiernie po całej powierzchni misy używając odpowiedniego pogrzebacza bądź szczypiec.

Ostrożnie umieścić czysty ruszt na potrawy używając rękawicy ochronnej. Nie chwycić uchwytu rusztu nieostrożną dłońią, aby uniknąć poparzenia! Na ruszcie grillowym ułożyć potrawy. Zaleca się używanie aluminiowych tacek grillowych do przyrządzania potraw, aby uniknąć zapalenia się skapującego tłuszczu.

Przydatne wskazówki dotyczące grillowania:

- Rozpalenie grilla może trwać około 20-30 minut, dlatego warto przystąpić do rozpalenia grilla z odpowiednim wyprzedzeniem.
- Wiatr oraz niska temperatura wydłużają proces grillowania.
- Czas pieczenia jest tym dłuższy, im więcej produktów zostało wyłożonych na ruszt.
- Ruszt na potrawy można umieścić na różnych wysokościach nad paleniskiem: im wyżej jest umieszczony, tym potrawy grillowanie są w niższej temperaturze.
- Bezpośrednio przed ułożeniem potraw na ruszt można dodać do węgla drzewnego substancje aromatyzujące, aby potrawy nabrały wyjątkowej nuty smakowej: ziół o zdrewniałych łodygach, (rozmaryn, tymianek, liść laurowy) albo namoczone uprzednio łupiny orzechów (włoskich, laskowych bądź migdałów), drewna wiśni itp. Nie stosować drewna iglastego, gdyż nadaje potrawom cierpki smak!
- Podczas grillowania sprawdzać okresowo stan potrawy, odwracając ją szczypcami max. 1-2 krotnie. Unikać częstego unoszenia pokrywy grilla (dotyczy grilli wyposażonych w pokrywę) aby temperatura zbyt nie opadła. Zaleca się używanie termometrów do potraw, aby kontrolować stopień pieczenia.
- Dla uniknięcia zapalenia się wytapiającego się tłuszczu zaleca się odcinanie zbędnych kawałków tłuszczu z mięsa przed jego grillowaniem. Jeśli na potrawie pojawią się płomień, przesunąć ją na brzeg rusztu i zamknąć pokrywę (dotyczy grilli wyposażonych w pokrywę). Płonący tłuszcz na powierzchni węgla drzewnego można ugasić przy pomocy soli kuchennej.
- Należy zawsze myć ręce przed i po kontakcie z surowym mięsem, nie używać tych samych akcesoriów i pojemników do kontaktu z mięsem surowym i upieczonym.
- Pieczenie większych ilości mięsa będzie utatwione po jego nacięciu. Przed przystąpieniem do spożycia należy upewnić się, że mięso jest dokładnie upieczone!
- Posmarowanie potrawy cienką warstwą oleju jadalnego bądź oliwy (przed umieszczeniem na ruszcie) umożliwi równomierne przypieczenie.

IV. Zakończenie pracy i przechowywanie

Na zakończenie grillowania nie dokładać paliwa i pozwolić pod nadzorem aby grill wygasł. Po skończonej pracy należy zawsze upewnić się, czy grill jest zimny. Do dogaszania nie używać wody lecz piasek (nie dotyczy zdarzeń awaryjnych)! Następnie usunąć popiół z misy upewniając się, że żar wygasł i nie spowoduje pożaru w miejscu składowania. Oczyszczyć i umyć ruszt. Korzystanie z ostrych narzędzi przy czyszczeniu może uszkodzić powłoki grilla. Wskazówka: czyszczenie rusztu grilla można przeprowadzić za pomocą specjalnych szczotek. Czynność tę można ułatwić, jeśli ruszt przed wyłożeniem potraw został nasmarowany olejem jadalnym. Grill przechowywać w czystym i nie zawilgoconym pomieszczeniu. Nie obciążać nadmiernie grilla, aby nie spowodować uszkodzenia nóżek! Dla ochrony grilla przed zabrudzeniem zaleca się stosowania pokrowca na grill. Grill z przepaloną misą wycofać z eksploatacji!

V. Postępowanie reklamacyjne

Zgłoszenia reklamacyjne z tytułu niezgodności towaru z umową sprzedaży/rękojmią powinny być dokonane w miejscu zakupu urządzenia. Prosimy o zwrócenie uwagi, iż nie odpowiadamy za uszkodzenia spowodowane niewłaściwym użytkowaniem, sprzecznym z powyższą instrukcją lub użytkowaniem niezgodnym z przeznaczeniem produktu. W przypadku reklamowania w/w produktu nabywca zobowiązany jest dostarczyć produkt kompletny i w opakowaniu umożliwiającym bezpieczny transport. Artykuły zabrudzone nie będą przyjmowane do naprawy.

Zastrzegamy możliwość zmian technicznych w stosunku do poniższej instrukcji, na skutek wprowadzania modyfikacji służących doskonaleniu produktu.

Floraland Sp. z o.o. Sp. k.
ul. Strużańska 28, Stanisławów Pierwszy, 05-126 Nieporęt, Polska
www.floraland.pl www.mastergrillparty.pl
